

HP 用学力確認テスト(小5)(実施日・)

学 年	ク ラ ス	氏 名	点
年			

①

\_\_\_\_\_点

(1) 次の( )にあてはまる数を答えなさい。

4.782は1を(① )こ, 0.1を(② )こ, 0.01を(③ )こ,  
0.001を(④ )こ, あわせた数です。

(2) 次の( )にあてはまる数を答えなさい。

- ① 4.82の100倍の数は( )です。
- ② 32.74の  $\frac{1}{1000}$  の数は( )です。
- ③ 6.52の( )倍の数は65.2です。
- ④ 0.0961は9.61の( )の数です。

②

\_\_\_\_\_点

(1) 次の計算をしなさい。

① 
$$\begin{array}{r} 30 \\ \times 0.4 \\ \hline \end{array}$$

② 
$$\begin{array}{r} 0.5 \\ \times 0.6 \\ \hline \end{array}$$

③ 
$$\begin{array}{r} 3.8 \\ \times 9.4 \\ \hline \end{array}$$

④ 
$$\begin{array}{r} 21 \\ \times 9.3 \\ \hline \end{array}$$

(2) 次の計算をくふうしてときなさい。

- ①  $600 \times 0.5$  ( )
- ②  $13 \times 2.8 + 87 \times 2.8$  ( )

3

\_\_\_\_\_点

(1) 次のわり算のうちで、商が14.3より小さくなるものには○, そうでないものには×をつけなさい。

- ①  $14.3 \div 0.9$  ( )      ②  $14.3 \div 6$  ( )  
 ③  $14.3 \div 1.2$  ( )      ④  $14.3 \div 0.4$  ( )

(2) 11Lのしょうゆを0.5Lずつびんにうつすと、0.5L入りのびんは何本できますか。  
 式( )

答え( )

(3) 54.3kgの土があります。この土を1.2kgずつふくろにつめていくと、1.2kg入りのふくろはいくつできますか。また、このとき土は何kgあまりますか。

式( )

答え( )

4

\_\_\_\_\_点

(1) 次の( )にあてはまる数を書きなさい。

- ①  $1\text{m}^3 = ( )\text{cm}^3$   
 ②  $26000000\text{cm}^3 = ( )\text{m}^3$

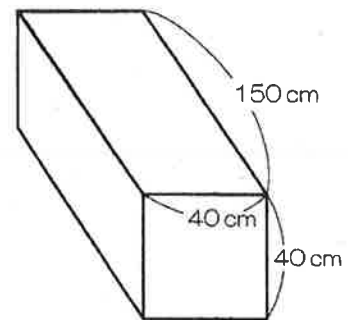
(2) 右の図の直方体について、次の問いに答えなさい。

① この直方体の体積は何 $\text{cm}^3$ か求めなさい。

答え( )

② この直方体の体積は何 $\text{m}^3$ か求めなさい。

答え( )

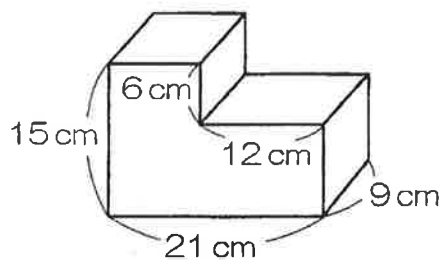


5

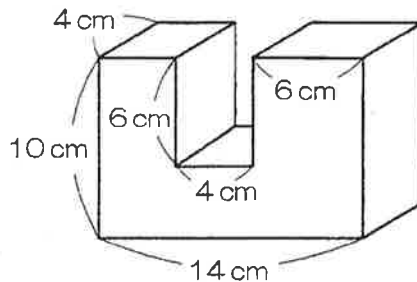
点

次の立体の体積を、それぞれあとの式のように求めました。( )にあてはまる数を書きなさい。

(1)



(2)



(1)  $9 \times (\text{ア}) \times 6 + (\text{イ}) \times 21 \times 9 = (\text{ウ})$

(2)  $4 \times (\text{ア}) \times 10 - (\text{イ}) \times 4 \times 6 = (\text{ウ})$